

PBF 300

Une machine adaptée.

La PBF 300 est la machine idéale pour la gestion des déchets recyclables en milieu industriel.

Simple et robuste.

Sa conception robuste et compacte, permet une importante réduction des volumes de cartons et de plastiques.

Elle peut être installée facilement et ne prend que peu de place au sol. Son tableau de commande électromécanique la rend très facile d'utilisation et d'un entretien aisé.

Pratique.

La grande ouverture de chargement permet de compacter des cartons de grande taille.

Sécurité, Economie.

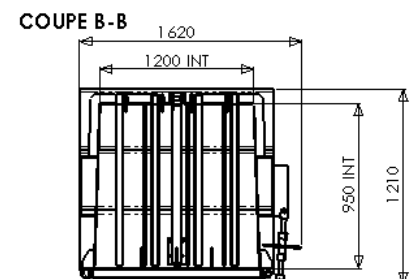
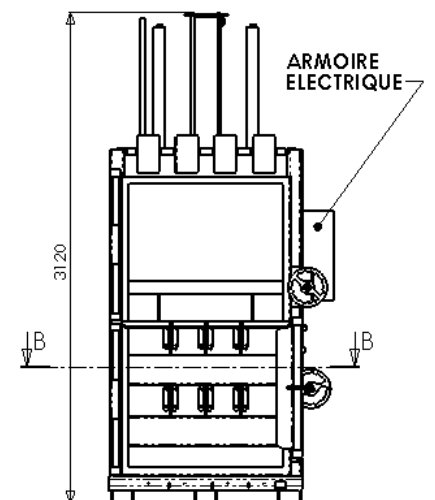
Les balles sont facilement stockables et aisément transportables en vue de leur recyclage.



Dimensions

Caractéristiques techniques

Pression de compactage	24 tonnes
Pression hydraulique maxi	230 bars
Durée du cycle de compactage	47 secondes
Ouverture de chargement	1160 x 820 mm
Hauteur de chargement	1060 mm
Dimensions chambre de compactage	1200 x 950 x 1680 mm
taille des balles	1200 x 950 x 800 / 1000 mm
Poids des balles	250 / 350 kg
Caractéristiques moteur	Puissance 5,5 kw 230 V / 400 V
Niveau sonore	inférieur à 70 dB
Poids de la presse	1500 kg
Dimensions (L x l x h)	1620 x 1210 x 3120 mm
Hauteur de transport (vérin baissé)	2270 mm



Options :

- Compactage de fûts.
- Chargement d'un quai.

CONSTRUCTEUR DE MACHINES DE TRAITEMENT ET CONDITIONNEMENT DE DECHETS BOYEURS – COMPACTEURS – PRESSES

Rue du Progrès – Zone d'activités de la Croix Danet – BP 7 – 44140 GENESTON (FRANCE)

Téléphone 00 33 (0) 240 261 316 – Télécopie 00 33 (0) 240 261 298

www.ecp-group.com - E-mail : commercial@ecp-group.com