



# DB 2X7.5 KW

CAGE FIXE

POUR CONTENEUR DE 1000 OU 1100L

## Caractéristiques techniques :

<b>Puissance</b>	<b>2x7.5KW (10CV)/380V-TRI/32A</b>
<b>Section d'entrée de la trémie</b>	<b>840 x 600 mm</b>
<b>Section de broyage</b>	<b>840 x 620 mm</b>
<b>Vitesse arbre de coupe</b>	<b>20 tr / min</b>
<b>Couple de sortie</b>	<b>2 x 3850 N / mètre</b>
<b>Poids</b>	<b>1600 kg</b>

## Equipements :

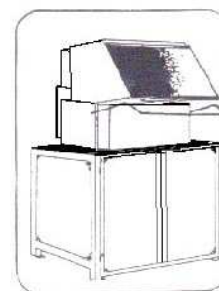
<b>Châssis entièrement galvanisé à chaud</b>
<b>Corps de coupe en aciers spéciaux, recouvert d'une peinture époxy</b>
<b>Hotte de chargement en inox</b>
<b>Machine livrée avec 3 mètres de câble 4G10 carré</b>
<b>Bras repositionneur de déchets</b>

## Conformité CE :

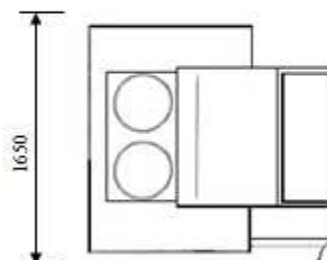
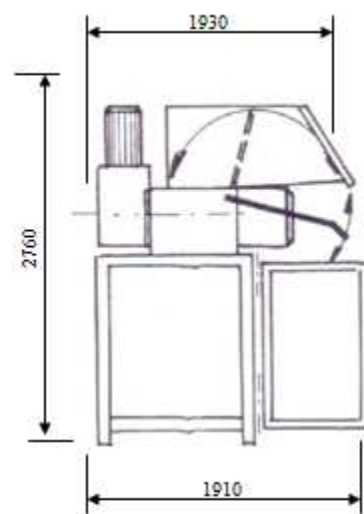
Les boyeurs ECP Group sont équipés des sécurités électriques et conçus dimensionnellement pour être conformes à la législation du travail et aux normes CE

## Protection à prévoir sur votre arrivée électrique :

Un disjoncteur Courbe D - 40A



Dimensions



Rue du Progrès – Zone d'activités de la Croix Danet – BP 7 – 44140 GENESTON (FRANCE)

Téléphone 00 33 (0) 240 261 316 – Télécopie 00 33 (0) 240 261 298

[www.ecp-group.com](http://www.ecp-group.com) - E-mail : [commercial@ecp-group.com](mailto:commercial@ecp-group.com)