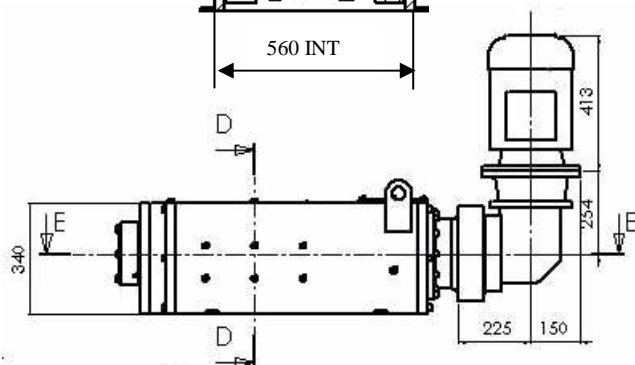
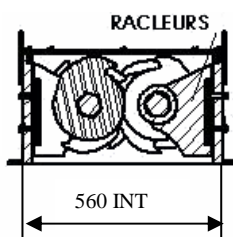
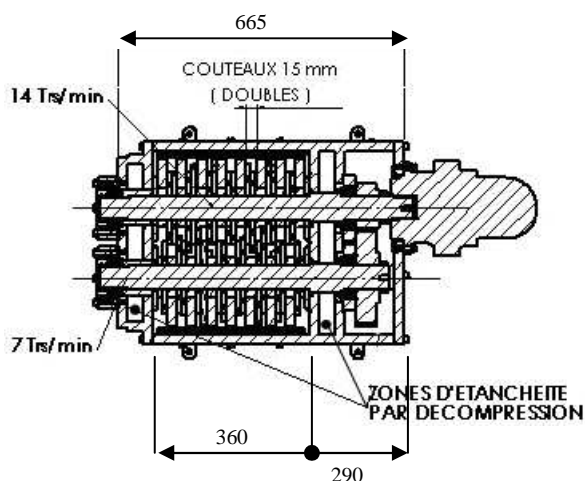


BDR 75/360

Caractéristiques techniques	BDR 75
Puissance moteur :	7,5 KW-380Tri
Poids du bloc	850 Kg
Type de couteaux	10 mm, 1 bec
Racleurs	10mm
Section de travail	360 x 560
Couple motoreducteur	4580 N.m
Vitesse des arbres	14 Trs/min et 7 Trs/min
Etanchéité des organes	Zone de décompression de part et d'autre de la zone de coupe
- boîte de vitesse	
- roulement	



Protection à prévoir sur votre arrivée électrique :

- Un disjoncteur MERLIN GERIN, Multi-9, courbe D, (C60N, réf24604-25A)

Exemples de débits		
Fûts métalliques 20 Litres	fûts/h	175
Fûts plastiques 20 Litres	Fûts/h	175
Mandrins textiles	Kg/h	500
Papier	Kg/h	170
Boîtes de cartons	Kg/h	275
Boîtes pour bouteilles de 33 cl	Kg/h	250
Câble électrique aluminium	Kg/h	150
Circuits imprimés	Kg/h	250
Pet/pvc bouteilles	Kg/h	180
Ordures ménagères plastiques	Kg/h	400
Jerrycan PE 2 litres	U/h	600
Jerrycan PE 5 litres	U/h	350

Type de chargement	<ul style="list-style-type: none"> - Tapis - Vis sans fin - Releveur basculeurs de conteneur - Manuel
Type d'évacuation du broyat	<ul style="list-style-type: none"> - conteneurs - tapis - vis sans fin - système séparation liquide solide - ...