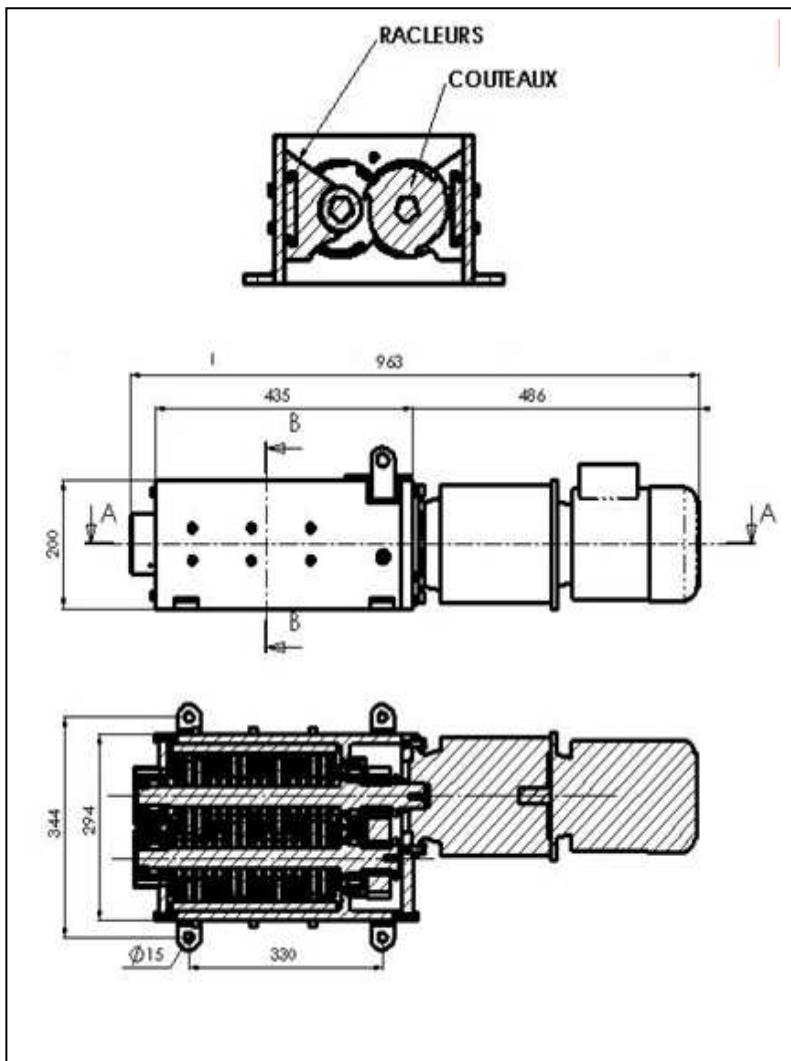


BDR 30

Caractéristiques techniques

Puissance moteur :	3 KW-380Tri
Poids du bloc	250 Kg
Type de couteaux	8 mm, 3 becs
Racleurs	8 mm
Section de travail	290 x 260
Couple motoréducteur	1900 N.m
Vitesse des arbres	14 et 7 trs/min

Dimensions



Exemples de débits

Papier	Kg/h	40 à 80
Joint caoutchouc	Kg/h	60

Type de chargement

- Tapis
- Vis sans fin
- Releveur basculeurs de conteneur
- Manuel

Type d'évacuation du broyats

- conteneurs
- tapis
- vis sans fin
- système séparation liquide solide

Protection à prévoir sur votre arrivée électrique

Un disjoncteur Courbe D – 16A

Rue du Progrès – Zone d'activités de la Croix Danet – BP 7 – 44140 GENESTON (FRANCE)

Téléphone 00 33 (0) 240 261 316 – Télécopie 00 33 (0) 240 261 298

www.ecp-group.com - E-mail : commercial@ecp-group.com