



DB 2X9.2 KW

CAGE DEMONTABLE
POUR CONTENEUR DE 1100L

Caractéristiques techniques :

Puissance	2x9.2KW (12CV)/380V-TRI/40A
Section d'entrée de la trémie	840 x 600 mm
Section de broyage	840 x 620 mm
Vitesse arbre de coupe	20 tr / min
Couple de sortie	2 x 4000 N / mètre
Poids	1750 kg

Equipements :

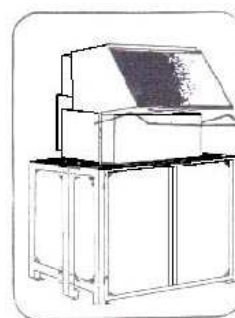
Châssis entièrement galvanisé à chaud
Corps de coupe en aciers spéciaux, recouvert d'une peinture époxy
Hotte de chargement en inox
Machine livrée avec 3 mètres de câble 4G10 carré
Bras repositionneur de déchets

Conformité CE :

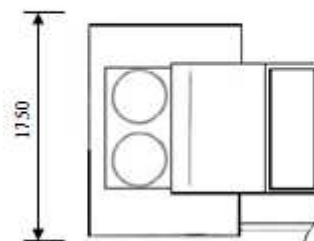
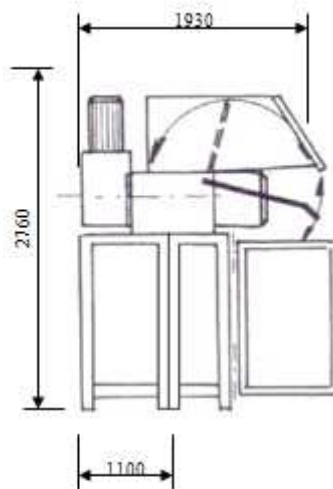
Les boyeurs ECP Group sont équipés des sécurités électriques
et conçus dimensionnellement pour être conformes à la législation
du travail et aux normes CE

Protection à prévoir sur votre arrivée électrique :

Un disjoncteur Courbe D - 50A



Dimensions



Rue du Progrès – Zone d'activités de la Croix Danet – BP 7 – 44140 GENESTON (FRANCE)

Téléphone 00 33 (0) 240 261 316 – Télécopie 00 33 (0) 240 261 298

www.ecp-group.com - E-mail : commercial@ecp-group.com