

PBF 20/30

Caractéristiques techniques :

Rendements horaire	3 à 5 balles
Ligaturage par 2 liens souples	
Ejection par un chariot	
Pression compactage	Jusqu'à 5 tonnes
Temps de cycle	28 secondes
Puissance électrique	1.5 KW / 380 V-TRI / 3.5A
Poids	390 kg

Caractéristiques générales

Poids des balles	De 20 à 50 kg
Dimension des balles	700 x 500 x 450
Dimension du caisson	700 x 500 x 1080
Ouverture du chargement	700 x 600
Surface nécessaire	1600 x 1700

Equipements :

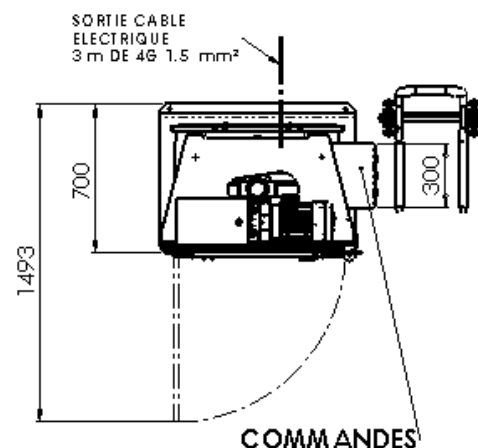
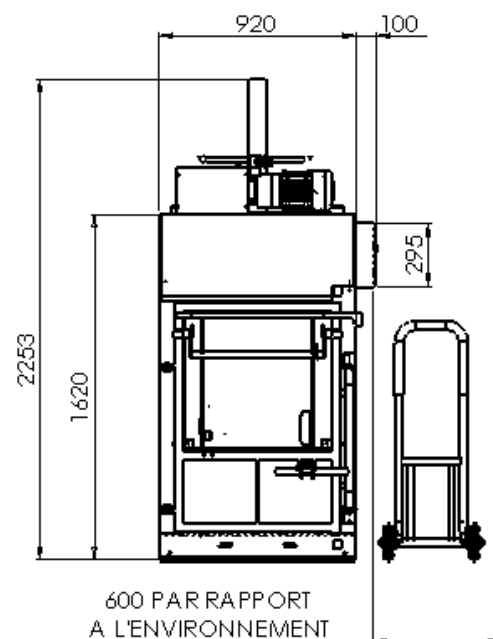
Ensemble réalisé en acier recouvert d'une peinture époxy
Machine livrée avec 2 mètres de câble 4G1.5 carré

Conformité CE :

Les boyeurs ECP Group sont équipés des sécurités électriques et conçus dimensionnellement pour être conformes à la législation du travail et aux normes CE



Dimensions



Rue du Progrès – Zone d'activités de la Croix Danet – BP 7 – 44140 GENESTON (FRANCE)

Téléphone 00 33 (0) 240 261 316 – Télécopie 00 33 (0) 240 261 298

www.ecp-group.com - E-mail : commercial@ecp-group.com