

P92 650

CAGE DEMONTABLE
POUR CONTENEUR DE 1100L

Caractéristiques techniques :

| | |
|--------------------------------------|-------------------------------------|
| Puissance | 9.2KW (12 CV)/380V-TRI/18.5A |
| Section d'entrée de la trémie | 650 x 600 mm |
| Section de broyage | 600 x 450 mm |
| Vitesse arbre de coupe | 20 tr / min |
| Couple de sortie | 4600 N / mètre |
| Poids | 1250 kg |

Equipements :

| |
|--|
| Châssis entièrement galvanisé à chaud |
| Corps de coupe en aciers spéciaux, recouvert d'une peinture époxy |
| Hotte de chargement en inox |
| Machine livrée avec 3 mètres de câble 4G 4 carré |
| Bras repositionneur de déchets |

Conformité CE :

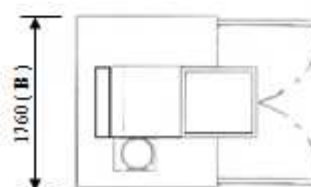
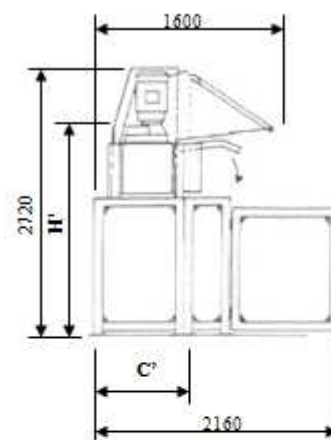
Les boyeurs ECP Group sont équipés des sécurités électriques
et conçus dimensionnellement pour être conformes à la législation
du travail et aux normes CE

Protection à prévoir sur votre arrivée électrique :

Un disjoncteur Courbe D - 32A



Dimensions



Rue du Progrès – Zone d'activités de la Croix Danet – BP 7 – 44140 GENESTON (FRANCE)

Téléphone 00 33 (0) 240 261 316 – Télécopie 00 33 (0) 240 261 298

www.ecp-group.com - E-mail : commercial@ecp-group.com