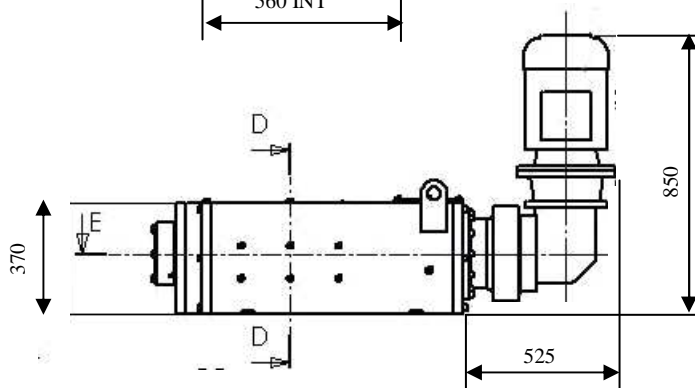
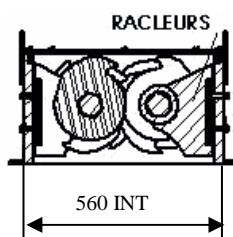
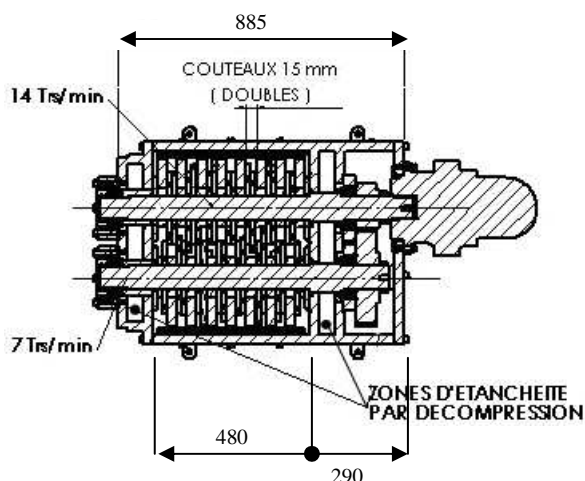


BDR 110 / 480

Caractéristiques techniques

Puissance moteur :	11 KW-380Tri
Poids du bloc	1150 Kg
Type de couteaux	2 x 15 mm, 1 bec
Racleurs	30mm
Section de travail	480 x 560
Couple motoreducteur	6500 N.m
Vitesse des arbres	14 Trs/min et 7 Trs/min
Etanchéité des organes	Zone de décompression de part et d'autre de la zone de coupe
- boîte de vitesse	
- roulement	



Exemples de débits

Exemple de débit	Unité	Quantité
Fûts métalliques 20 Litres	fûts/h	175
Fûts plastiques 20 Litres	Fûts/h	175
Fûts plastiques 30 Litres	Fûts/h	140
Fûts plastiques 50 Litres	Fûts/h	50
Mandrins textiles	Kg/h	700
Papier	Kg/h	250
Boîtes de cartons	Kg/h	250
Boîtes pour bouteilles de 33 cl	Kg/h	300
Câble électrique aluminium	Kg/h	150
Circuits imprimés	Kg/h	300
Pet/pvc bouteilles	Kg/h	200
Ordures ménagères plastiques	Kg/h	700
Jerrycan PE 2 litres	U/h	1000
Jerrycan PE 5 litres	U/h	500

Type de chargement	<ul style="list-style-type: none"> - Tapis - Vis sans fin - Releveur basculeurs de conteneur - Manuel
Type d'évacuation du broyats	<ul style="list-style-type: none"> - conteneurs - tapis - vis sans fin - système séparation liquide solide - ...

Protection à prévoir sur votre arrivée électrique :

- Un disjoncteur MERLIN GERIN, Multi-9, courbe D, (C60N, réf 24606-40A)