



PBF 60/120

Caractéristiques techniques :

Rendements horaire	4 à 8 balles
Ligaturage par 2 liens souples	
Ejection semi-automatique	
Pression compactage	16 tonnes
Temps de cycle	28 secondes
Puissance électrique	4 KW / 400V-TRI / 7A
Poids	850 kg

Caractéristiques générales

Poids des balles	De 60 à 150 kg
Dimension des balles	800 x 750 x 600
Dimension du caisson	800 x 750 x 1235
Ouverture du chargement	800 x 600
Surface nécessaire	1600 x 2200

Equipements :

Ensemble réalisé en acier recouvert d'une peinture époxy
Machine livrée avec 2 mètres de câble 4G1.5 carré

Conformité CE :

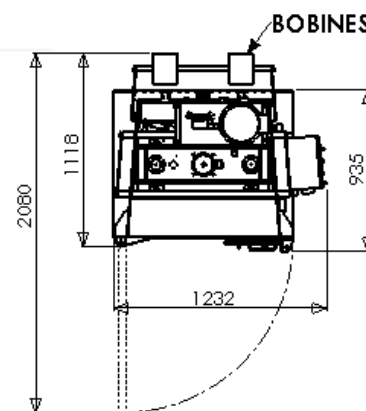
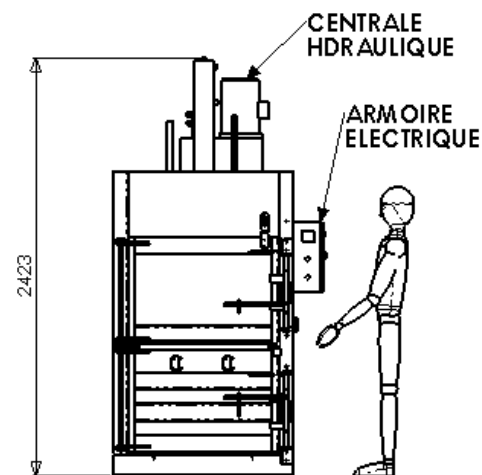
Les boyeurs ECP Group sont équipés des sécurités électriques et conçus dimensionnellement pour être conformes à la législation du travail et aux normes CE

Précaution à prévoir sur votre arrivée électrique :

Un disjoncteur Courbe D – 10A



Dimensions



Rue du Progrès – Zone d'activités de la Croix Danet – BP 7 – 44140 GENESTON (FRANCE)

Téléphone 00 33 (0) 240 261 316 – Télécopie 00 33 (0) 240 261 298

www.ecp-group.com - E-mail : commercial@ecp-group.com