

TEC 1000/1100L

POUR CONTENEUR DE 1000 OU 1100L

Caractéristiques techniques :

Puissance	220 MONO / 16 A
Poids	390 kg
Force de compactage	2.3 Tonnes
Force exercée sur le déchet	0.5 DAN x cm²

Equipements :

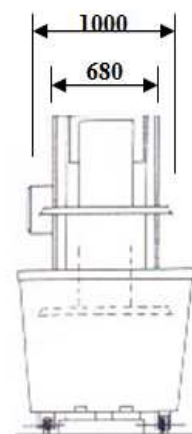
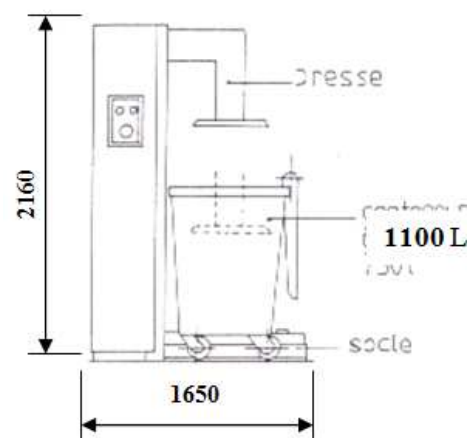
Châssis entièrement galvanisé à chaud
Machine livrée avec 2 mètres de câble 3G1.5 carré
Le carter de protection est en acier recouvert d'une peinture époxy

Conformité CE :

Les boyeurs-compacteurs ECP Group sont équipés des sécurités électriques et hydrauliques, ils sont conçus dimensionnellement pour être conformes à la législation du travail et aux normes CE. Les tasseurs TEC sont équipés de fourches qui soulagent automatiquement les roues des conteneurs, contre les efforts de compactage



Dimensions



Rue du Progrès – Zone d'activités de la Croix Danet – BP 7 – 44140 GENESTON (FRANCE)

Téléphone 00 33 (0) 240 261 316 – Télécopie 00 33 (0) 240 261 298

www.ecp-group.com - E-mail : commercial@ecp-group.com

S .A.R.L. au capital de 320 000 € - N° d'identification 326 615 762 – RCS Nantes Code NAF 285 D – TVA intracom. FR 52 326 615 762