

# TEC 660 / 750L

POUR CONTENEUR DE 660 OU 750L

## Caractéristiques techniques :

<b>Puissance</b>	<b>220 MONO / 16 A</b>
<b>Poids</b>	<b>360 kg</b>
<b>Force de compactage</b>	<b>2.3 Tonnes</b>
<b>Force exercée sur le déchet</b>	<b>0.5 DAN x cm<sup>2</sup></b>

## Equipements :

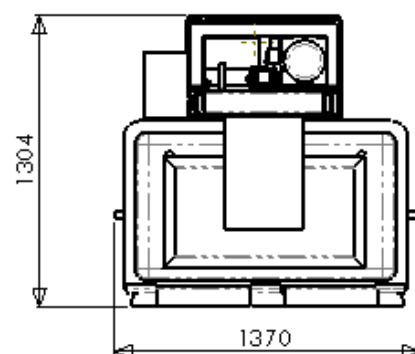
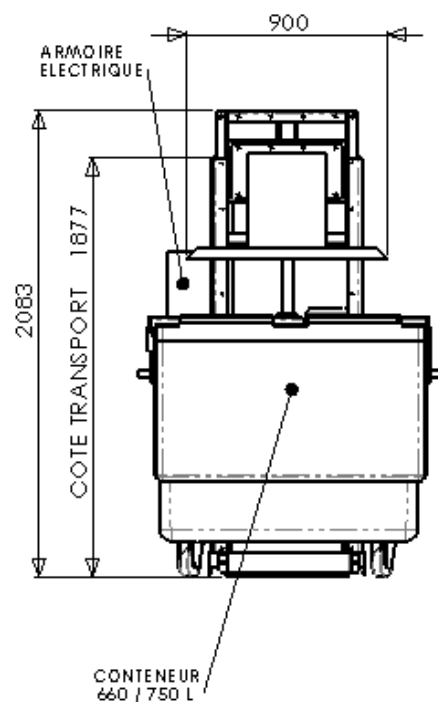
<b>Châssis entièrement galvanisé à chaud</b>
<b>Machine livrée avec 2 mètres de câble 3G1.5 carré</b>
<b>Le carter de protection est en acier recouvert d'une peinture époxy</b>

## Conformité CE :

Les fabrications ECP Group sont équipées des sécurités électriques et hydrauliques, ils sont conçus dimensionnellement pour être conformes à la législation du travail et aux normes CE. Les tasseurs TEC sont équipés de fourches qui soulagent automatiquement les roues des conteneurs, contre les efforts de compactage



## Dimensions



Rue du Progrès – Zone d'activités de la Croix Danet – BP 7 – 44140 GENESTON (FRANCE)

Téléphone 00 33 (0) 240 261 316 – Télécopie 00 33 (0) 240 261 298

[www.ecp-group.com](http://www.ecp-group.com) - E-mail : [commercial@ecp-group.com](mailto:commercial@ecp-group.com)

S .A.R.L. au capital de 320 000 € - N° d'identification 326 615 762 – RCS Nantes Code NAF 285 D – TVA intracom. FR 52 326 615 762