

PBV 60/100

Caractéristiques techniques :

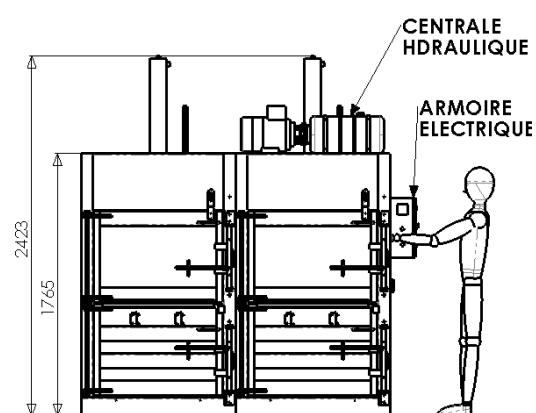
Rendements horaire	6 à 10 balles
Ligaturage par 2 x 2 liens souples	
Ejection semi-automatique	
Pression compactage	10 tonnes
Temps de cycle	28 secondes
Puissance électrique	3 KW / 380 V-TRI / 5A
Poids	1250 kg



Dimensions

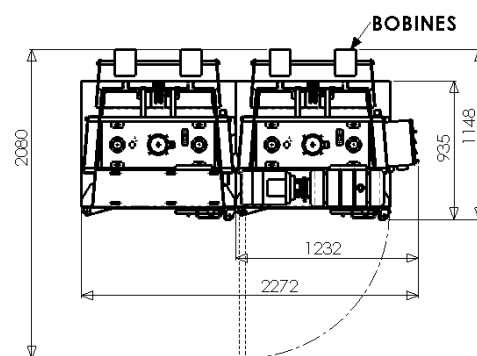
Caractéristiques générales

Poids des balles	De 70 à 120kg
Dimension des balles	800 x 600 x 600
Dimension du caisson	800 x 600 x 1235
Ouverture du chargement	800 x 600
Surface nécessaire	2600 x 2200



Equipements :

Ensemble réalisé en acier recouvert d'une peinture époxy
Machine livrée avec 2 mètres de câble 4G1.5 carré



Conformité CE :

Les boyeurs ECP Group sont équipés des sécurités électriques et conçus dimensionnellement pour être conformes à la législation du travail et aux normes CE

Précaution à prévoir sur votre arrivée électrique :

Un disjoncteur Courbe D – 6A



Rue du Progrès – Zone d'activités de la Croix Danet – BP 7 – 44140 GENESTON (FRANCE)

Téléphone 00 33 (0) 240 261 316 – Télécopie 00 33 (0) 240 261 298

www.ecp-group.com - E-mail : commercial@ecp-group.com

S .A.R.L. au capital de 320 000 € - N° d'identification 326 615 762 – RCS Nantes Code NAF 285 D – TVA intracom. FR 52 326 615 762